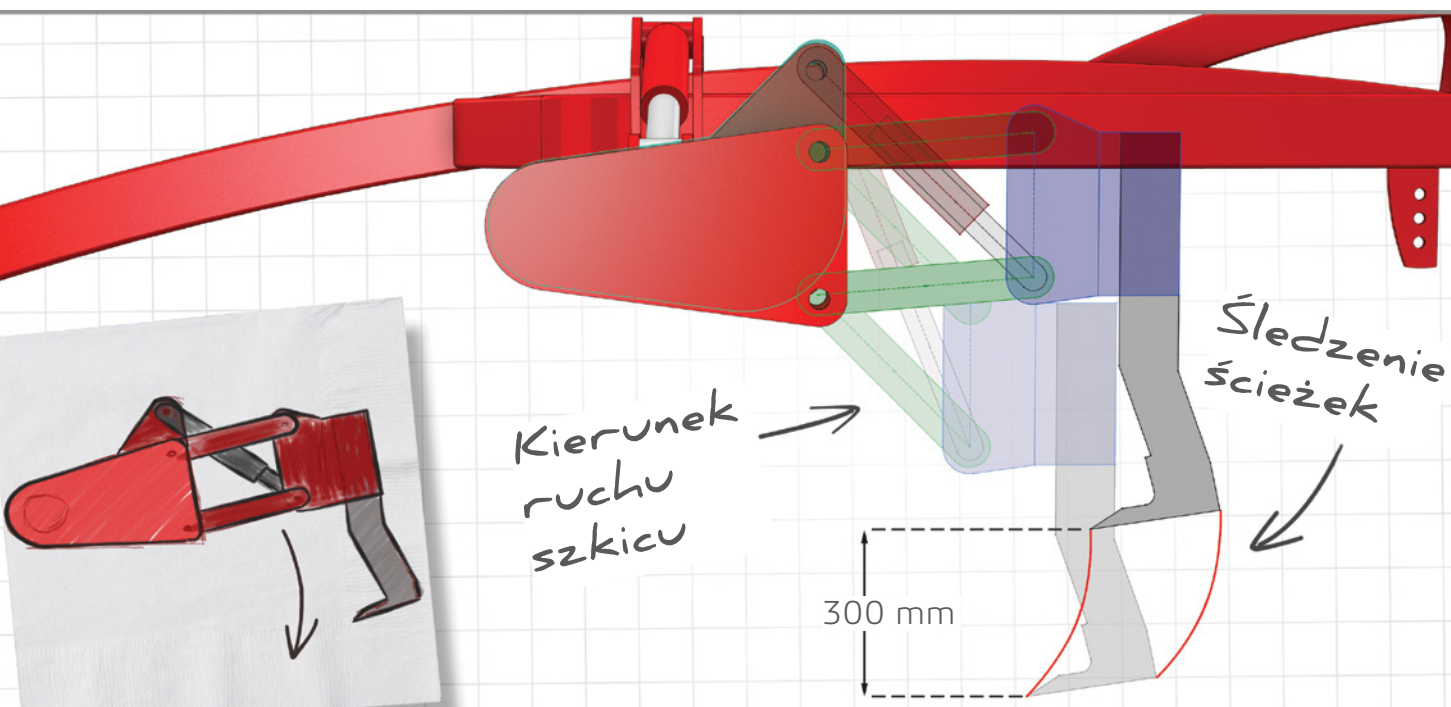


SOLIDWORKS CONCEPTUAL DESIGNER

ŁATWIEJSZE PROJEKTOWANIE KONCEPCYJNE
I ZWIĘKSZONA INNOWACYJNOŚĆ SPOSOBEM NA
ZYSKANIE PRZEWAGI KONKURENCYJNEJ



SZYBSZE PROJEKTOWANIE KONCEPCYJNE TO ZWIĘKSZENIE INNOWACYJNOŚCI, POPRAWA WSPÓŁPRACY I SKRÓCENIE CZASU WPROWADZANIA PRODUKTÓW NA RYNEK

Innowacyjne projektowanie koncepcyjne gwarantuje stworzenie doskonałego projektu. Oprogramowanie SOLIDWORKS® Conceptual Designer, oparte na platformie Dassault Systèmes 3DEXPERIENCE® przełamuje ograniczenia programów bazujących na sztywnej strukturze. Jest bowiem elastycznym, intuicyjnym oprogramowaniem, oferującym rozbudowane środo-

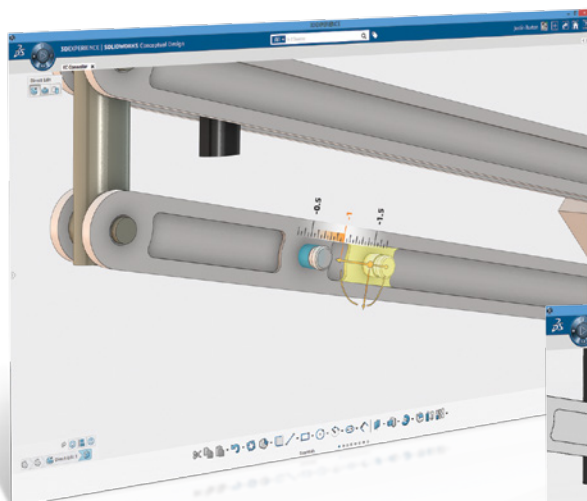
wisko modelowania pozwalające zespołowi projektowemu na szybkie opracowywanie, utrwalanie i udostępnianie projektów w celu przyspieszenia procesu projektowania, obniżenia kosztów, skrócenia czasu wprowadzania produktów do sprzedaży oraz powiększania udziału marki w rynku.

ŁATWIEJSZE I BARDZIEJ WYDAJNE PROJEKTOWANIE KONCEPCYJNE

SOLIDWORKS Conceptual Designer upraszcza proces projektowania koncepcyjnego i umożliwia osiągnięcie przewagi konkurencyjnej. Zazwyczaj przygotowanie koncepcyjnego projektu mechanicznego pochłania prawie jedną trzecią całego czasu projektowania i wymaga średnio sześciu iteracji. Aż 98 procent firm wykorzystuje projektowanie koncepcyjne, dlatego też ogromnie ważna jest możliwość przyspieszenia czasu wejścia produktu na rynek i obniżenia kosztów oraz przejrzyste zarządzanie danymi i skuteczna komunikacja. Co jest potrzebne do zwiększenia wydajności projektowania koncepcyjnego?

- Intuicyjne, łatwe w obsłudze narzędzie do projektowania.
- Platforma umożliwiająca zebranie w jedno koncepcji kreatywnych zespołu projektowego oraz doświadczeń klientów i partnerów w celu wypracowania nowych pomysłów, wykorzystywania istniejących projektów, zapewnienia skutecznej współpracy i szybkiego uzyskiwania informacji zwrotnych.
- Bezpieczne, chronione i inteligentne dane, do których dostęp można uzyskać zawsze i wszędzie.

Program SOLIDWORKS Conceptual Designer zapewnia elastyczne, innowacyjne środowisko projektowania koncepcyjnego. Uzupełnia oprogramowanie SOLIDWORKS 3D CAD i pozwala skupić się na szybkim rozwiązywaniu problemów projektowych. Umożliwia opracowywanie, weryfikację i prezentację koncepcji oraz łatwe przejście do tworzenia części i złożeń. Dzięki funkcji ciągłego zapisywania plików dane są zawsze aktualne i bezpieczne. Dostęp do danych za pośrednictwem chmury umożliwia zespołom projektowym komunikację zawsze i wszędzie, wspomagając współpracę i tworzenie innowacyjnych projektów.



Łatwe modyfikowanie projektu za pomocą innowacyjnych narzędzi

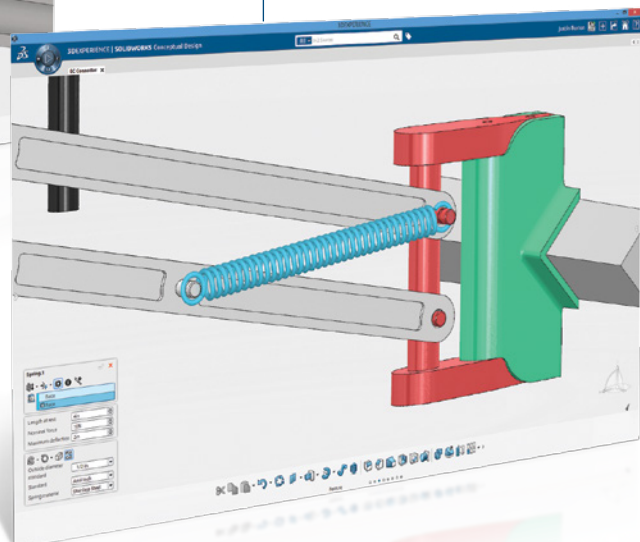
Szybka droga od koncepcji do projektu

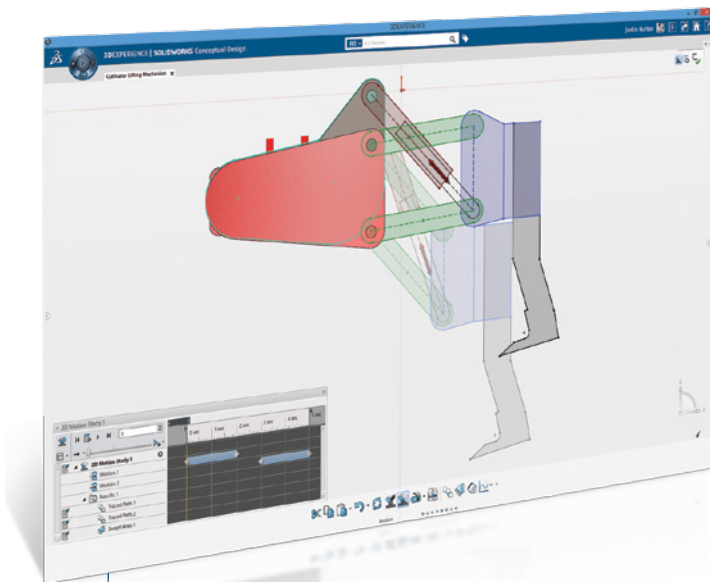
SOLIDWORKS Conceptual Designer niezwykle przyspiesza proces projektowania dzięki możliwości opracowywania wielu koncepcji równocześnie. Koncepcje i iteracje projektowe można łatwo i z niezwykłą elastycznością przenosić na ekran komputera – dokonując zmian bezpośrednio w modelu cyfrowym, bez wcześniejszego planowania struktury produktu. Praca z SOLIDWORKS Conceptual Designer umożliwia korzystanie z dobrze znanych narzędzi i procedur, dzięki czemu można skupić się na tworzeniu projektów, a nie na obsłudze oprogramowania.

- **Zintegrowane środowisko modelowania** łączy cechy historii projektowania, parametryzacji i bezpośredniego edytowania, dzięki czemu użytkownik może pracować tak, jak lubi – metodą projektowania od ogółu do szczegółu lub odwrotnie, tworząc szkic układu albo według modelu głównego – aby szybko realizować koncepcje i zdobywać nowych klientów.
- **Bezpośrednie edytowanie** umożliwia łatwe i nieograniczone przekształcanie zarówno geometrii macierzystej, jak i importowanej, co skraca czas ponownego modelowania i pozwala skupić się na tworzeniu innowacyjnych projektów.
- **Przewidywanie rzeczywistego zachowania produktu jest pomocne w** weryfikowaniu jego sprawności mechanicznej i sprawdzaniu skuteczności w prawdziwych warunkach pracy, dzięki czemu problemy można identyfikować i rozwiązywać jeszcze w trakcie projektowania.
- **Znalezienie optymalnych rozwiązań** dla opracowywanych mechanizmów jest możliwe dzięki wykorzystaniu narzędzia syntezy mechanizmu (Mechanism Synthesis), które pozwala ustalać nieznane wartości wymiarowe.
- **Projekty można rozwijać** od szkiców układów i geometrii 3D do poszczególnych części i złożeń bez ograniczeń wynikających z konstrukcji produktów, ale z zachowaniem określonej intencji projektu.

SOLIDWORKS Conceptual Designer w niepowtarzalny sposób łączy zalety modelowania opartego na operacjach i pozabawionego historii, co skutkuje wyjątkowo elastycznym, interaktywnym tokiem pracy. Pozwala oszczędzić czas, ponieważ nie ma konieczności zaczynania od początku ani daleko idącego przerabiania projektów w celu wprowadzenia zasadniczej zmiany.

Tworzenie sprężyn, które rozciągają się i kurczą w realistyczny sposób





Sprawdzanie działania produktu
w 2D przed przejściem do 3D

Projektowanie mechanizmów i analiza ruchu w trakcie projektowania

SOLIDWORKS Conceptual Designer pomaga w sprawdzaniu poprawności działania mechanicznego produktu jeszcze w trakcie projektowania i sygnalizuje wszelkie nieprawidłowości. Narzędzie syntezy mechanizmu umożliwia szybkie generowanie pomysłów, wypróbowywanie różnych wersji i optymalizowanie mechanizmu działania we wczesnej fazie projektu.

- Automatyczne symulacje w tle i analiza w czasie rzeczywistym pozwalają na potwierdzenie sprawności działania projektu.
- Szybkie przejście od koncepcji 2D do szczegółowych projektów 3D dzięki automatycznemu mapowaniu relacji szkicu do wiązań złożenia i napędów ruchu.
- Definiowanie celów projektu i automatyczne alerty w przypadku niespełnienia przez projekt określonych parametrów.

Połączenie z chmurą i zapewnienie doskonałej współpracy

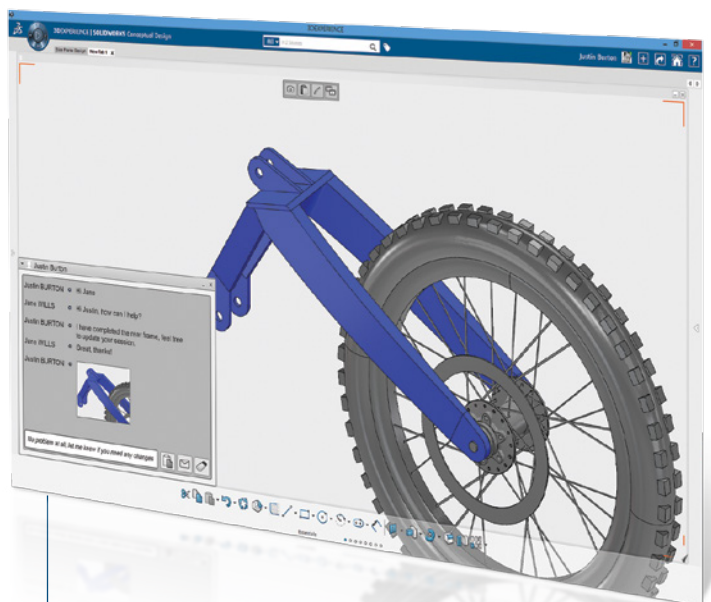
SOLIDWORKS Conceptual Designer pozwala na wydajną współpracę w procesie projektowania koncepcyjnego. Współpraca nad projektem zespołów znajdujących się w różnych lokalizacjach może być niemałym wyzwaniem. Zbieranie informacji zwrotnych może być równie trudne. Zbyt często decyzje dotyczące projektów są podejmowane na podstawie niepełnych informacji. Dzięki zintegrowaniu narzędzi współpracy z procesem projektowania można przyspieszyć realizację harmonogramu projektu i zyskać większe zaufanie co do trafności dokonywanych wyborów.

Platforma **3DEXPERIENCE** stanowiąca fundament oprogramowania SOLIDWORKS Conceptual Designer zapewnia innowacyjne funkcje wspomagające komunikację i współpracę nad projektem.

- **Dostęp do koncepcji kreatywnych całego zespołu**, umożliwiający wybór najlepszego rozwiązania projektowego.
- **Współpraca wewnętrzna i zewnętrzna** z dostawcami oraz klientami w otwartym procesie rozwoju innowacji.
- **Angażowanie interesariuszy w dowolnym momencie** poprzez udostępnianie projektów w ich indywidualnych systemach komunikacji.
- **Zbieranie opinii** oraz informacji zwrotnych na temat projektu od interesariuszy przy użyciu prostych i znanych narzędzi sieciowych.

SOLIDWORKS Conceptual Designer automatycznie zachowuje każdą koncepcję użytkownika w trakcie projektowania, a także zapisuje je w chmurze, a dane są stale zapisywane w trakcie pracy. Dane są zawsze zabezpieczone i aktualne w jednej, bezpiecznej lokalizacji, przez którą zespół może uzyskać dostęp do bieżącego projektu w dowolnym czasie i z dowolnego miejsca.

Cenne pomysły są chronione, a wcześniejsze koncepcje można szybko odnaleźć i wykorzystać wraz z ich intencją projektową i zgromadzoną wiedzą. Poziomy dostęp są definiowane tak, aby użytkownicy mogli udostępniać, komentować i omawiać projekty. Dzięki temu możliwe jest nawiązanie lepszej współpracy z klientami, uzyskanie ich opinii i akceptacji, przy równoczesnym budowaniu przewagi konkurencyjnej.



Dobra współpraca

KORZYŚCI ZE STOSOWANIA SOLIDWORKS CONCEPTUAL DESIGNER

SOLIDWORKS Conceptual Designer upraszcza i usprawnia proces tworzenia innowacyjnego projektu mechanicznego. Pozwala na łatwe opracowanie, zweryfikowanie i wybór najlepszych koncepcji, które umożliwią zdobycie nowych klientów.

Skorzystaj z oprogramowania SOLIDWORKS Conceptual Designer i rozpocznij nową generację projektowania.

Więcej informacji o oprogramowaniu SOLIDWORKS Conceptual Designer można znaleźć na stronie www.solidworks.com/plk_conceptualdesign.

Dostęp do danych projektowych w dowolnym czasie i miejscu.



Nasze produkty, dostosowane do potrzeb 12 gałęzi przemysłu, bazują na platformie 3DEXPERIENCE, oferującej bogaty wybór rozwiązań przeznaczonych dla poszczególnych branż.

Dassault Systèmes, zapewnia użytkownikom intuicyjne środowisko projektowania 3DEXPERIENCE®, oferując przedsiębiorstwom i użytkownikom indywidualnym nowoczesne, wydajne i kreatywne narzędzia do opracowywania innowacyjnych – i uwzględniających aspekty zrównoważonego rozwoju – produktów. Udostępnione przez firmę rozwiązania zyskały niezwykłą popularność na całym świecie i zrewolucjonizowały sposoby projektowania, produkcji oraz serwisowania produktów. Rozwiązania opracowane przez firmę Dassault Systèmes promują innowacje w zakresie komunikacji pomiędzy społecznościami i poszerzają dostępne w świecie wirtualnym możliwości udoskonalania rzeczywistości. Z rozwiązań Dassault Systèmes korzysta ponad 190 000 różnej wielkości firm z rozmaitych branż w ponad 140 krajach. Więcej informacji w witrynie www.3ds.com/pl-pl.



3DEXPERIENCE®