



POZNAJ SOLIDWORKS 2024

Twórz doświadczenia – wydajniej, szybciej i wspólnie z innymi

WPROWADZENIE

PRACUJ WYDAJNIEJ

PRACUJ SZYBCIEJ

WSPÓŁPRACUJ

POPRAW PROJEKTOWANIE

ROZSZERZ SWOJE
HORYZONTY
I ZESTAW NARZĘDZI

WNIOSKI

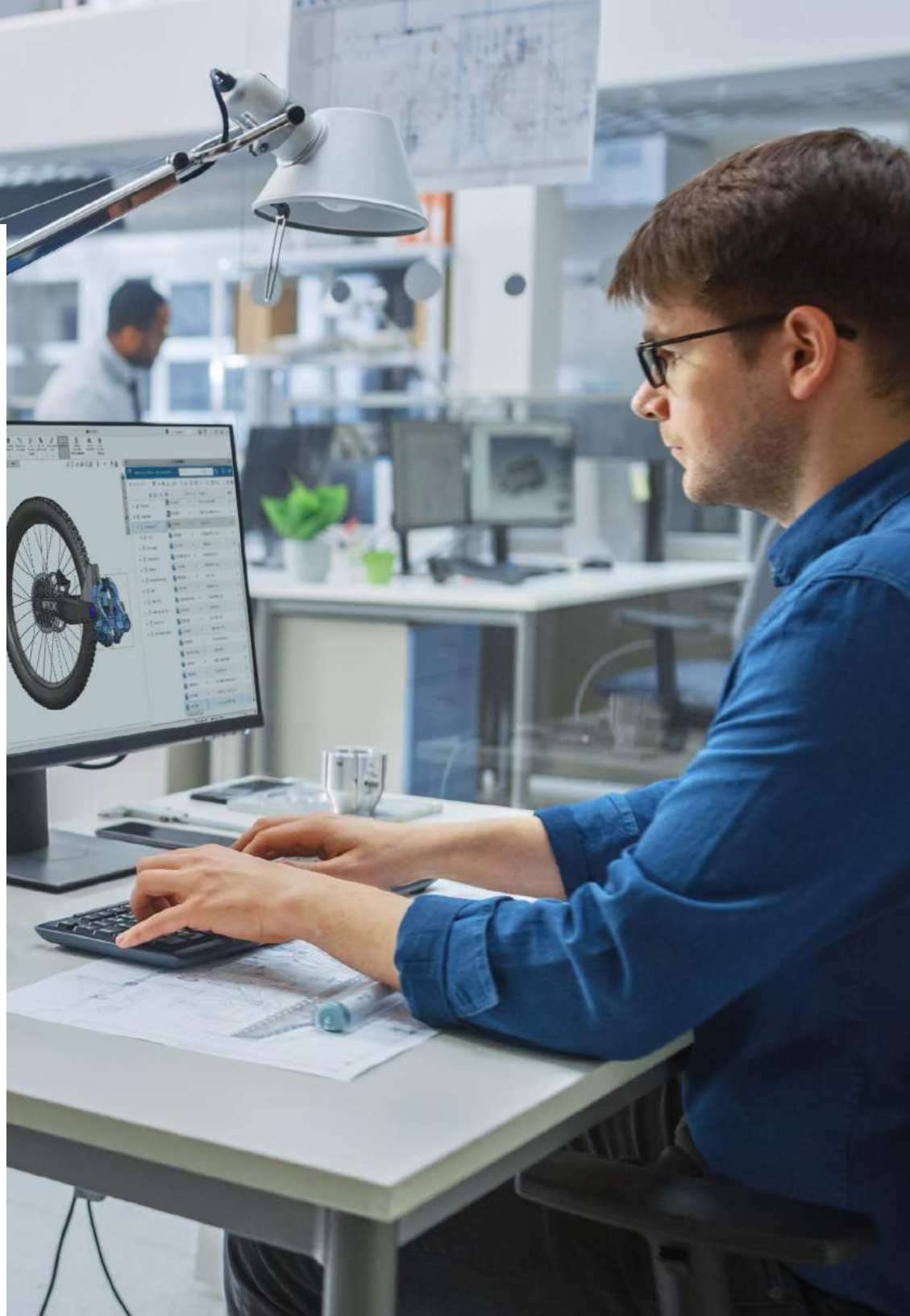
NOWE FUNKCJE W OPROGRAMOWANIU SOLIDWORKS 2024

Tworzysz wspaniałe projekty i przekształcasz je w doświadczenia związane z produktami. Aby usprawnić i przyspieszyć proces opracowywania produktów od projektu po gotowe produkty, oprogramowanie SOLIDWORKS® 2024 zawiera nowe, dopasowane do potrzeb użytkownika udoskonalenia, które pomagają pracować wydajniej, szybciej oraz wspólnie z zespołami i partnerami zewnętrznymi.

Każda wersja oprogramowania SOLIDWORKS skupia się na usprawnianiu przepływu pracy poprzez maksymalne wykorzystanie najczęściej używanych narzędzi. Ponadto oprogramowanie SOLIDWORKS 2024 rozszerza zestaw narzędzi o specjalnie zaprojektowane rozwiązania i umożliwia łatwe łączenie danych projektowych z opartą na chmurze platformą **3DEXPERIENCE®** z usługami Cloud Services.

Usługi Cloud Services, dostępne przy zakupie nowych licencji oprogramowania SOLIDWORKS CAD, umożliwiają udostępnianie i dodawanie uwag do projektów 3D dowolnym osobom, bezpieczne przechowywanie i dostęp do projektów oraz formalne zarządzanie zmianami w projekcie. Cloud Services eliminują trudności związane z tradycyjnymi narzędziami do udostępniania projektów i współpracy, upraszczając codzienne zadania i pomagając skupić się na projektowaniu.

Nowe możliwości zarządzania danymi, udostępniania ich i współpracy. Przyjrzyjmy się nowym udoskoleniom projektowym dostępnym w oprogramowaniu SOLIDWORKS 2024.



WPROWADZENIE

PRACUJ WYDAJNIEJ

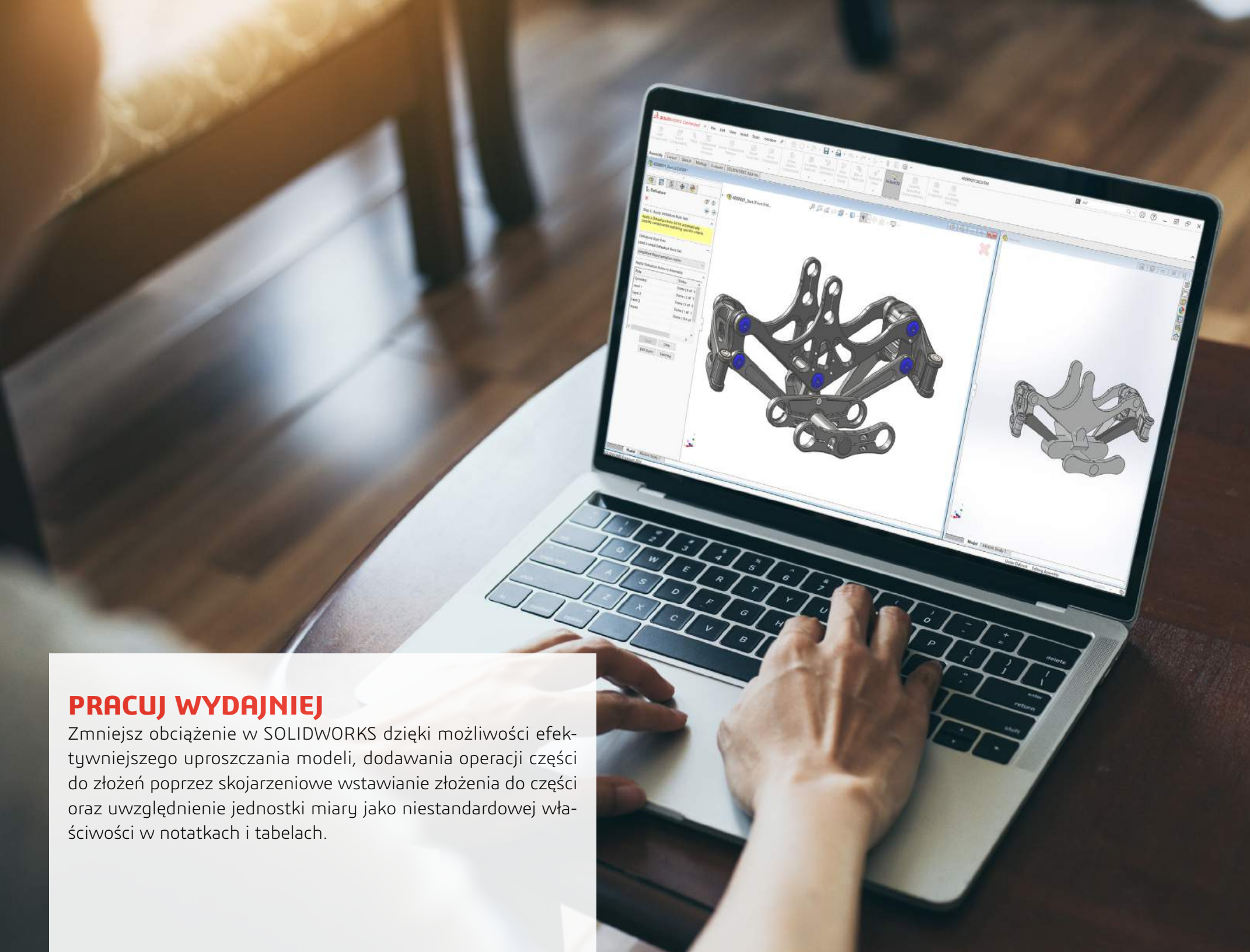
PRACUJ SZYBCIEJ

WSPÓŁPRACUJ

POPRAW PROJEKTOWANIE

ROZSZERZ SWOJE
HORYZONTY
I ZESTAW NARZĘDZI

WNIOSKI



PRACUJ WYDAJNIEJ

Zmniejsz obciążenie w SOLIDWORKS dzięki możliwości efektywniejszego uproszczania modeli, dodawania operacji części do złożeń poprzez skojarzeniowe wstawianie złożeń do części oraz uwzględnienie jednostki miary jako niestandardowej właściwości w notatkach i tabelach.

WPROWADZENIE

PRACUJ WYDAJNIEJ

PRACUJ SZYBCIEJ

WSPÓŁPRACUJ

POPRAW PROJEKTOWANIE

ROZSZERZ SWOJE
HORYZONTY
I ZESTAW NARZĘDZI

WNIOSKI

OBSŁUGA UŻYTKOWNIKA

WPROWADZENIE

PRACUJ WYDAJNIEJ

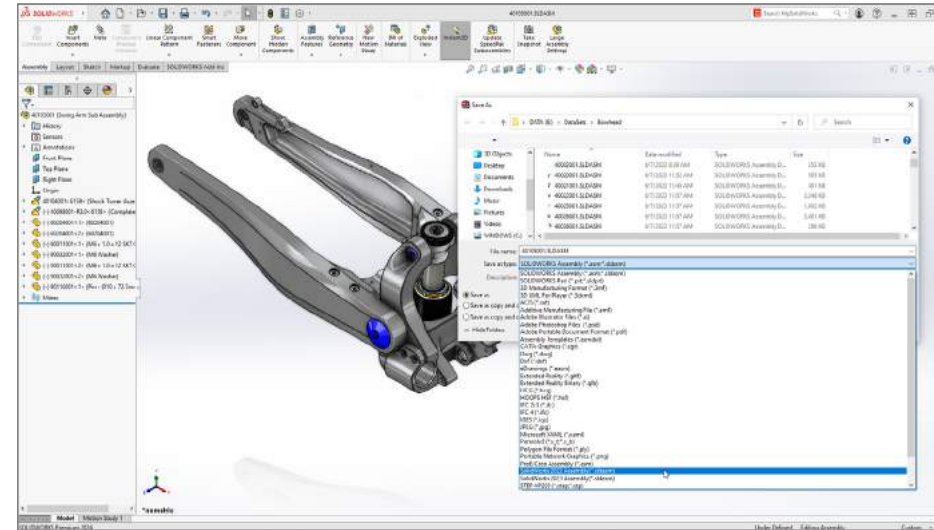
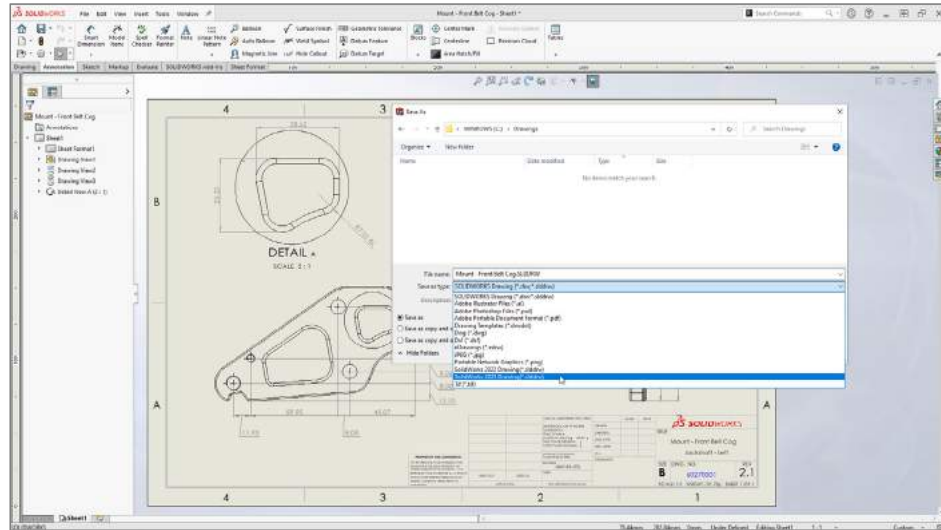
PRACUJ SZYBCIEJ

WSPÓŁPRACUJ

POPRAW PROJEKTOWANIE

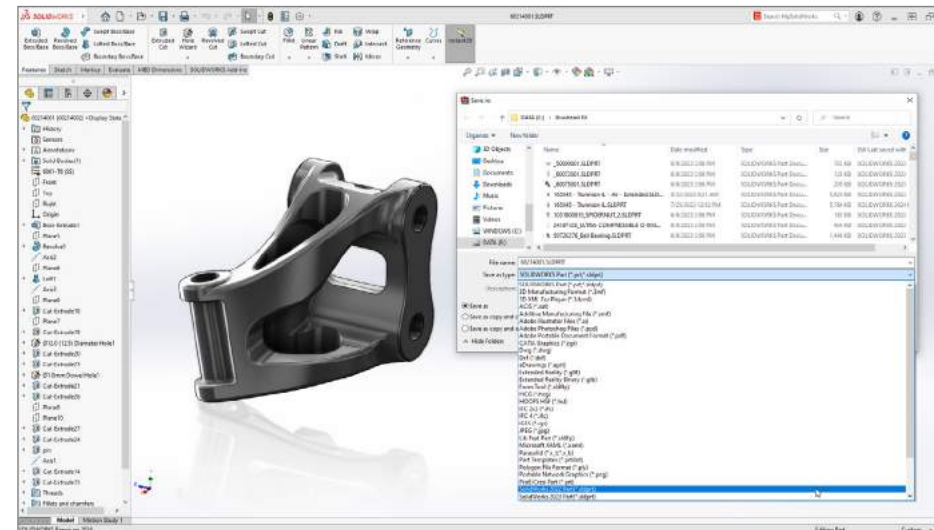
ROZSZERZ SWOJE
HORYZONTY
I ZESTAW NARZĘDZI

WNIOSKI

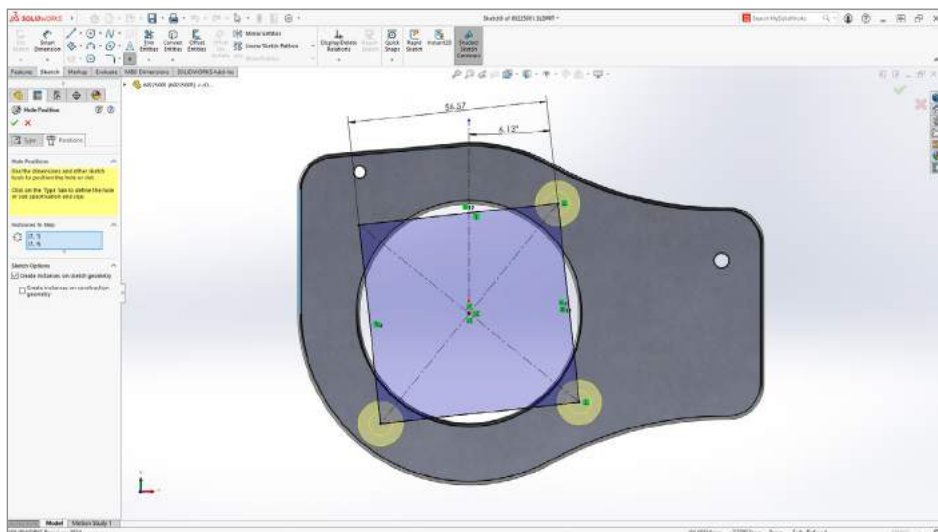


Kompatybilność z poprzednimi wersjami

Współpracuj z użytkownikami korzystającymi ze wcześniejszych wersji SOLIDWORKS, zapisując pliki do starszej wersji. Zapisuj części, złożenia i rysunki do wersji SOLIDWORKS nawet o dwa lata starszej niż najnowsza.



CZĘŚCI I OPERACJE



Kreator otworów

Przyspieszenie umieszczania otworów z Kreatora otworów poprzez zastosowanie nowej opcji umożliwiającej wybranie punktów końcowych geometrii w celu automatycznego umieszczenia otworów. Można również użyć geometrycznych elementów szkicu, takich jak linie, kwadraty, szczeliny i wypusty jako linie pomocnicze do rozmieszczenia otworów. Wystarczy najechać kursorem na elementy i kliknąć, aby umieścić otwory na tych elementach szkicu.



Tworzenie części wieloobektowych ze złożeń

Za pomocą narzędzia Utwórz część wieloobektową można przekształcić całe złożenie w oddzielną, pojedynczą część wieloobektową, która będzie połączona ze złożeniem rodzica. Złożenie rodzica odzwierciedli wszystkie operacje, które zostały utworzone w połączonej części wieloobektowej. Aplikacje platformy związane z dalszymi etapami również obsługują te funkcje, dzięki czemu po złożeniu części wieloobektowej można wykonywać czynności takie jak usuwanie materiału.

WPROWADZENIE

PRACUJ WYDAJNIEJ

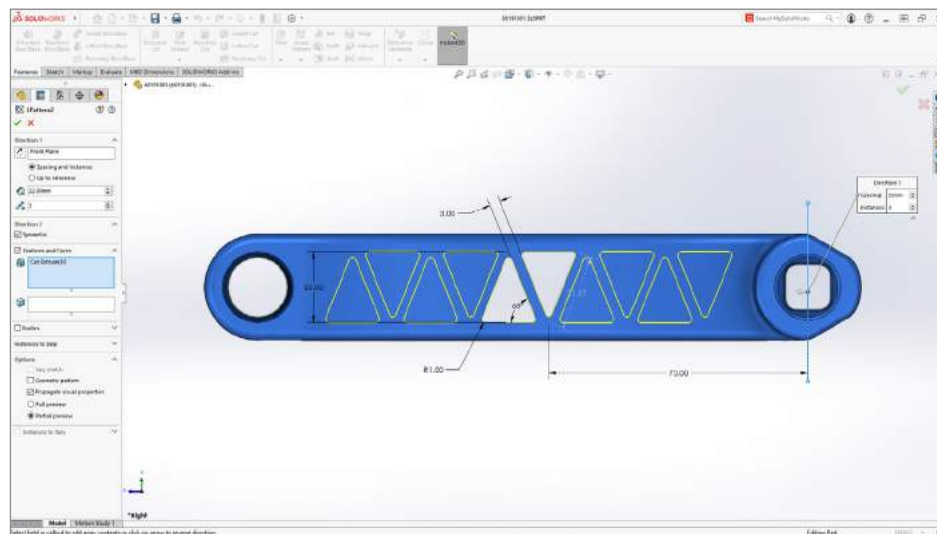
PRACUJ SZYBCIEJ

WSPÓŁPRACUJ

POPRAW PROJEKTOWANIE

ROZSZERZ SWOJE
HORYZONTY
I ZESTAW NARZĘDZI

WNIOSKI



Dwukierunkowy szyk liniowy

Twórz dwukierunkowe szyki liniowe jednym kliknięciem za pomocą nowej opcji Symetryczne. Teraz masz większą swobodę podczas tworzenia szyku liniowego dzięki możliwości tworzenia dwukierunkowego szyku liniowego. Przyspiesza to tworzenie dwukierunkowego szyku liniowego, eliminując potrzebę definiowania drugiego kierunku szyku liniowego. Gwarantuje to również, że oba kierunki będą symetryczne i będą miały taką samą liczbę wystąpień w szyku.

WPROWADZENIE

PRACUJ WYDAJNIEJ

PRACUJ SZYBCIEJ

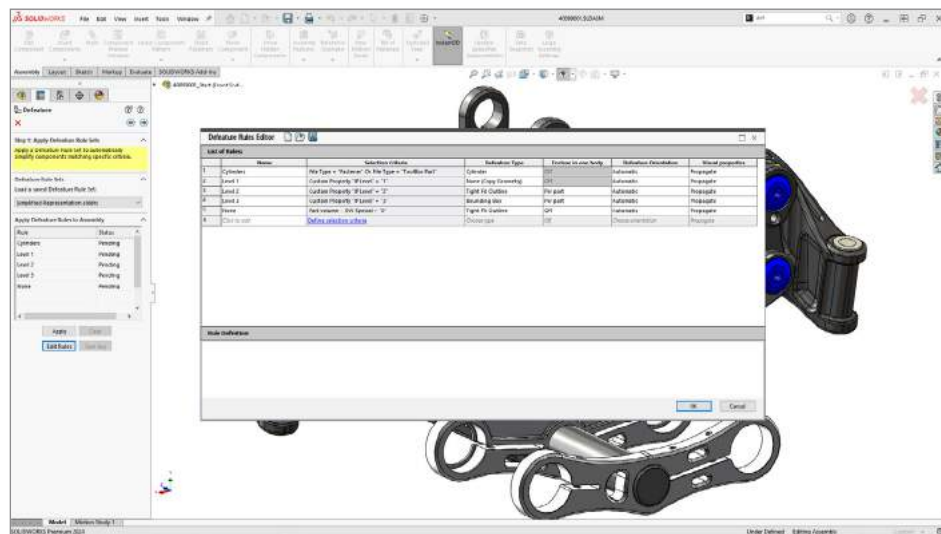
WSPÓŁPRACUJ

POPRAW PROJEKTOWANIE

ROZSZERZ SWOJE
HORYZONTY
I ZESTAW NARZĘDZI

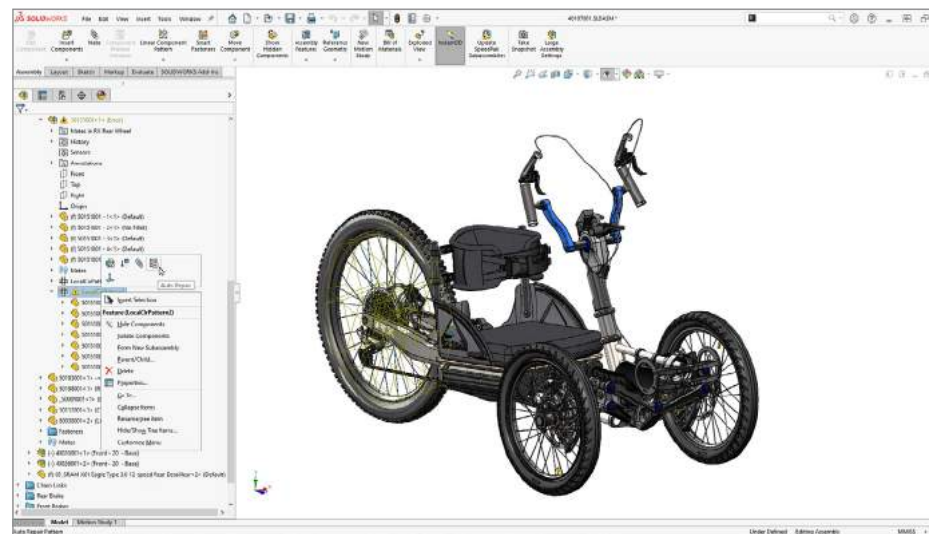
WNIOSKI

ZŁOŻENIA



Zestawy zasad Defeature

Upraszczanie projektu w mniejszej liczbie kroków w celu poprawy wydajności i ochrony własności intelektualnej. Upraszczanie modelu za pomocą metody sylwetka, używając reguł, które mogą być oparte na kryteriach takich jak dostosowana właściwość, właściwość masy i nazwa pliku.



Naprawianie brakujących odniesień w szyku liniowym lub kołowym

Oszczędzaj czas przy naprawianiu brakujących odniesień w szykach komponentów liniowych i kołowych – oprogramowanie SOLIDWORKS może teraz automatycznie znaleźć odpowiednie odniesienie zastępcze, jeśli jest dostępne.

WPROWADZENIE

PRACUJ WYDAJNIEJ

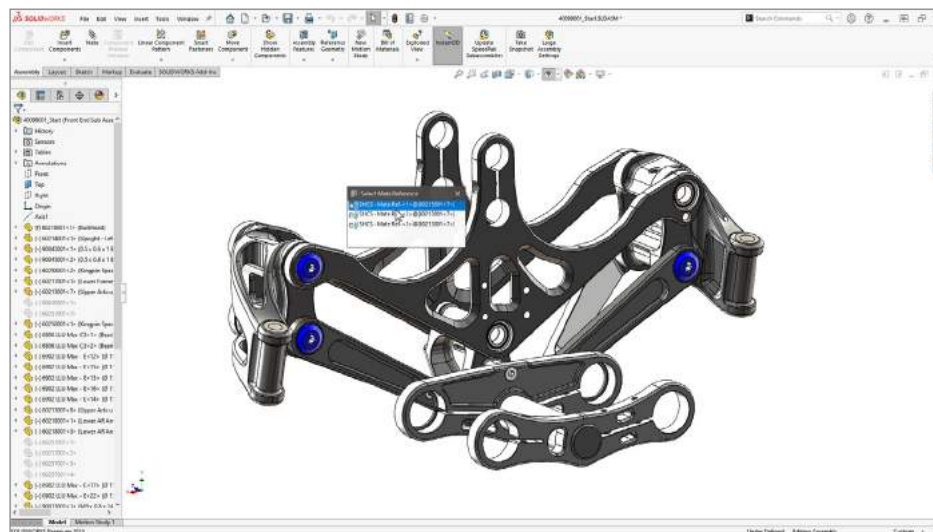
PRACUJ SZYBCIEJ

WSPÓŁPRACUJ

POPRAW PROJEKTOWANIE

ROZSZERZ SWOJE HORYZONTY I ZESTAW NARZĘDZI

WNIOSKI



Odniesienia wiązania i automatyczna naprawa odniesień wiązania

Prawidłowe złożenie komponentu za pierwszym razem. Większa precyzja podczas łączenia komponentów z istniejącym odniesieniem wiązania, co pozwala użytkownikowi na wybór pomiędzy możliwymi rozwiązaniami odniesienia wiązania. Obecnie podczas tworzenia odniesień wiązania można wybrać opcję „Utwórz tylko wiązania”, gdy nazwy są zgodne, aby tworzyć odniesienia wiązania tylko wtedy, gdy nazwy odniesień wiązania są takie same.

Udoskonalenia operacji automatycznego naprawiania wiązań koncentrycznych i równoległych dodają więcej kryteriów identyfikacji elementów zastępczych.

Więcej możliwości w zasięgu ręki:

- Zastosowanie nowych przepływów pracy modelowania z możliwością skojarzeniowego wstawiania złożenia do części. Ponieważ złożenie jest teraz częścią, możemy zastosować do niego wszystkie operacje części. Można również wyświetlić pojedynczą część na liście materiałów zamiast złożenia.
- Tworzenie dostosowanej właściwości, która pozwoli automatycznie wyświetlać nie tylko wartość, ale także jednostkę miary, taką jak długość, masa, kąt, w notatkach i tabelach.

WPROWADZENIE

PRACUJ WYDAJNIEJ

PRACUJ SZYBCIEJ

WSPÓŁPRACUJ

POPRAW PROJEKTOWANIE

ROZSZERZ SWOJE
HORYZONTY
I ZESTAW NARZĘDZI

WNIOSKI



PRACUJ SZYBCIEJ

Pracuj wydajniej w SOLIDWORKS dzięki inteligentnemu, natychmiastowemu tworzeniu wymiarów szkicu, usprawnieniom wymiarowania współliniowego dla wymiarów łańcuchowych w rysunkach oraz dostępowi do nowych komponentów w bibliotece Toolbox.

WPROWADZENIE

PRACUJ WYDAJNIEJ

PRACUJ SZYBCIEJ

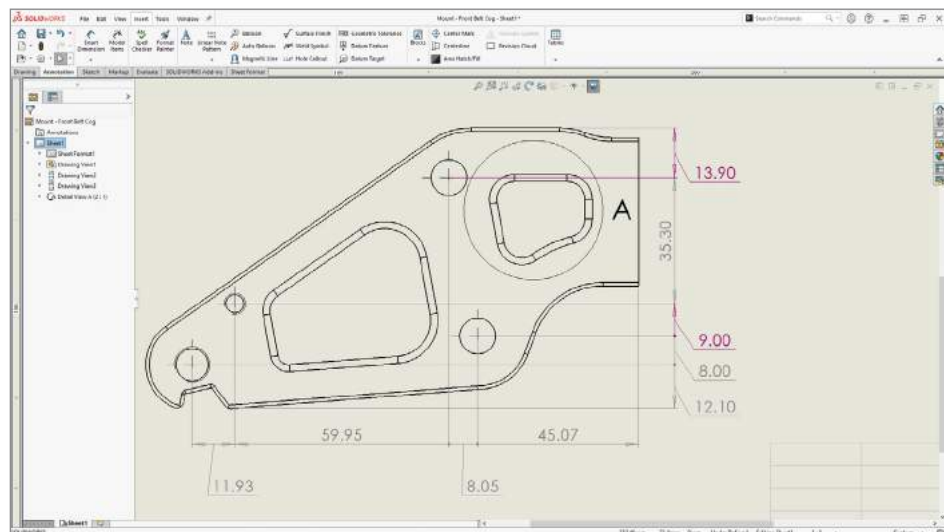
WSPÓŁPRACUJ

POPRAW PROJEKTOWANIE

ROZSZERZ SWOJE
HORYZONTY
I ZESTAW NARZĘDZI

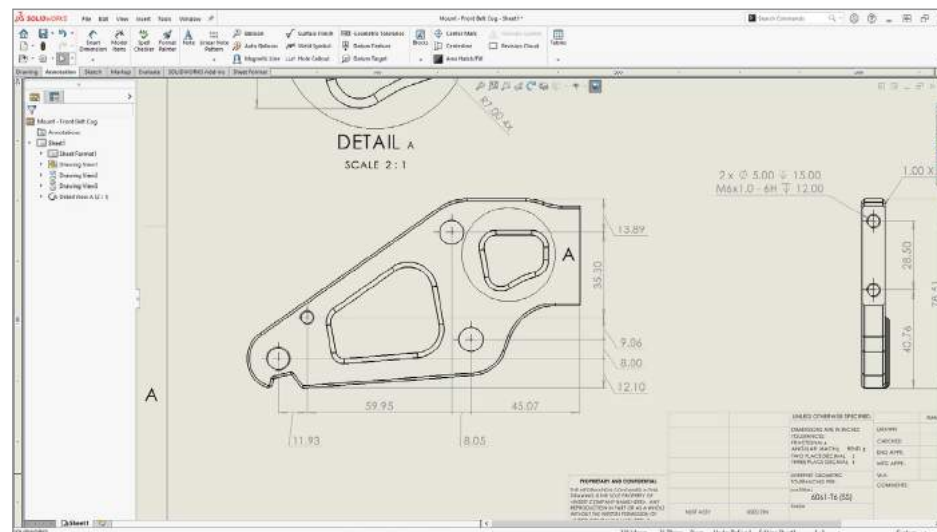
WNIOSKI

RYSOWANIE I OPISYWANIE



Zastąpione wymiary

Uzyskaj więcej informacji o tym, które wymiary na rysunku zostały zastąpione poprzez pokazanie zastąpionych wymiarów w innym kolorze.



Utrzymywanie wymiarów łańcuchowych

Przyspiesz opisywanie szczegółów rysunków, wykorzystując wymiarowanie współliniowe dla wymiarów łańcuchowych i unikaj nadmiernego zagęszczenia wymiarów, przestrzegając standardów wymiarowania ISO/ANSI. Dbaj, by wymiary łańcuchowe zawsze pozostawały współliniowe, nawet przy ograniczonej przestrzeni. Gdy tekst wymiaru i grotby strzałek nakładają się na siebie, możesz wybrać opcje w celu uzyskania najlepszego dopasowania.

WPROWADZENIE

PRACUJ WYDAJNIEJ

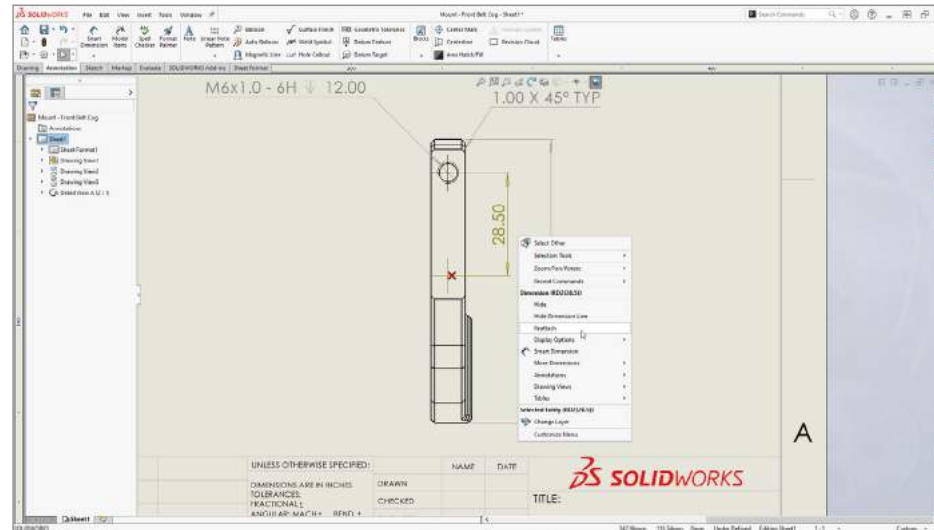
PRACUJ SZYBCIEJ

WSPÓŁPRACUJ

POPRAW PROJEKTOWANIE

ROZSZERZ SWOJE
HORYZONTY
I ZESTAW NARZĘDZI

WNIOSKI



Ponowne dołączanie nieaktualnych wymiarów

Szybsze opisywanie szczegółów rysunków dzięki udoskonaleniom w zakresie ponownego dołączania nieaktualnych wymiarów. Nowa opcja o nazwie Dołącz jest dostępna za pomocą prawego przycisku myszki dla wszystkich wymiarów, włącznie z nieaktualnymi wymiarami. Zapewnia to bardziej precyzyjny przepływ pracy przy ponownym dołączaniu.

WPROWADZENIE

PRACUJ WYDAJNIEJ

PRACUJ SZYBCIEJ

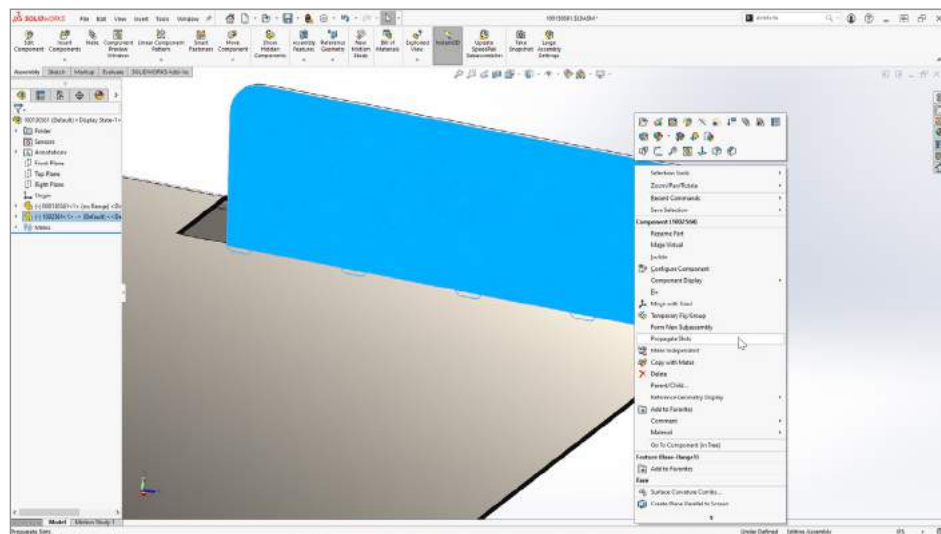
WSPÓŁPRACUJ

POPRAW PROJEKTOWANIE

ROZSZERZ SWOJE
HORYZONTY
I ZESTAW NARZĘDZI

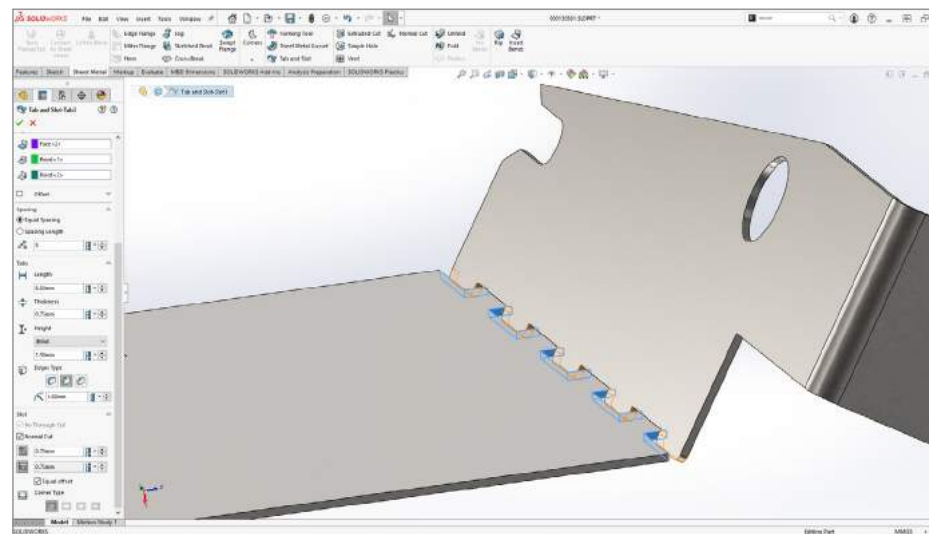
WNIOSKI

ARKUSZ BLACHY



Propagowanie szczelin

Szybkie projektowanie części arkusza blachy zawierających funkcje zaczep i szczelina. Szczeliny są teraz propagowane dla wszystkich wystąpień części z zaczepem w złożeniu, niezależnie od tego, jak inne wystąpienia części są dodawane do złożenia.



Zaczep i szczelina

Nowa opcja pomaga poprawić możliwość produkowania części przy użyciu karty arkusza blachy i operacji zaczep i szczelina. Gdy część z zaczepem jest ustawiona pod kątem do powierzchni, na której ma się znaleźć szczelina, teraz dostępna będzie opcja wybrania cięcia prostopadłego do powierzchni. Cięcie prostopadłe można łatwiej wykonać przy użyciu standardowych procesów cięcia blach, takich jak laser, strumień wody i wykrawanie.

WPROWADZENIE

PRACUJ WYDAJNIEJ

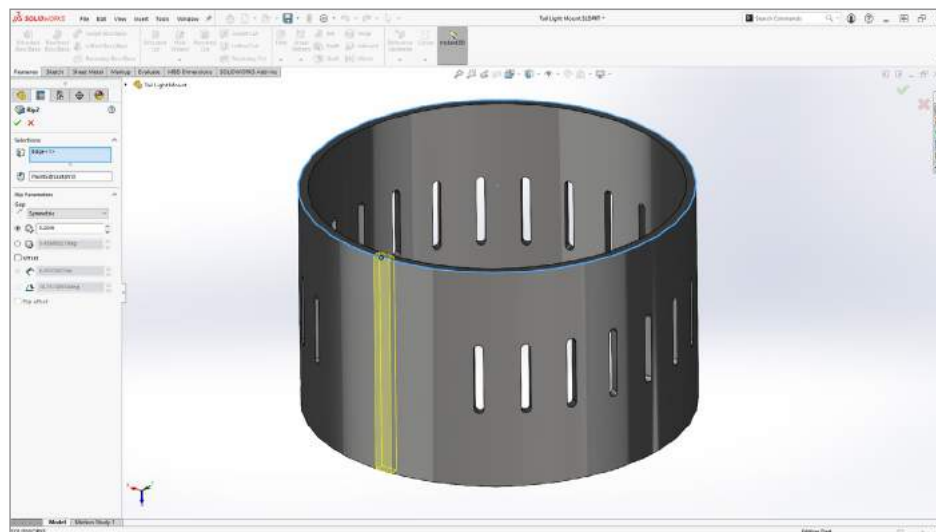
PRACUJ SZYBCIEJ

WSPÓŁPRACUJ

POPRAW PROJEKTOWANIE

ROZSZERZ SWOJE
HORYZONTY
I ZESTAW NARZĘDZI

WNIOSKI



Narzędzie Rozcięcie

Używaj narzędzia Rozcięcie, aby łatwiej konwertować cylindryczne i stożkowe części bryłowe o cienkich ściankach na arkusz blachy. Twórz operacje rozcięcia/przerwy arkusza blachy w cylindrach i stożkach cienkościennych, a następnie, używając polecenia Wstaw zgięcia, przekształcaj je w części arkusza blachy, które mogą zostać spłaszczone na potrzeby produkcji.

WPROWADZENIE

PRACUJ WYDAJNIEJ

PRACUJ SZYBCIEJ

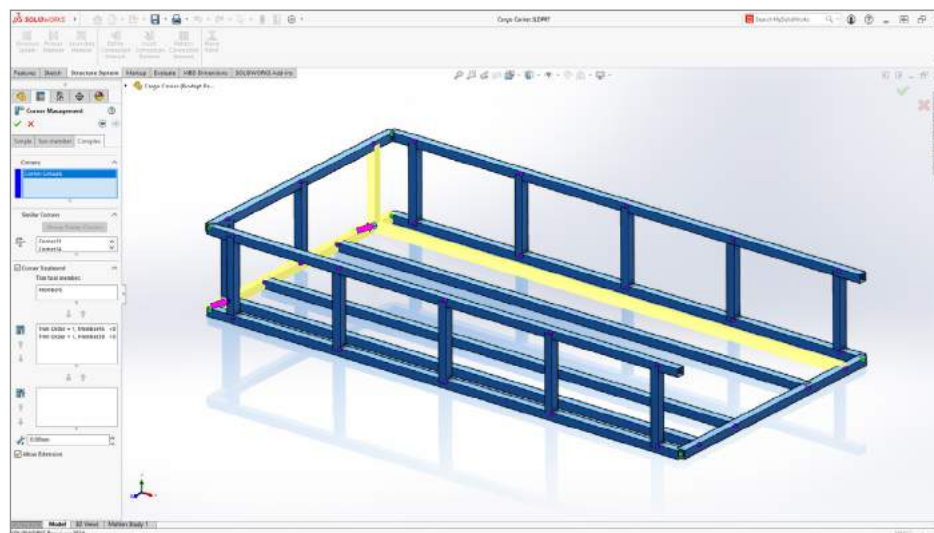
WSPÓŁPRACUJ

POPRAW PROJEKTOWANIE

ROZSZERZ SWOJE
HORYZONTY
I ZESTAW NARZĘDZI

WNIOSKI

SYSTEM STRUKTUR I KONSTRUKCJE SPAWANE



Wykończenie narożnika

Twórz konstrukcje spawane w systemach struktur szybciej i z mniejszą liczbą modyfikacji dzięki nowym, standardowym w branży domyślnym wykończeniom narożnika. Domyślne wykończenia narożnika są teraz bardziej typowe dla standardowych wykończeń narożnika stosowanych w branży.

A ponadto:

- Oszczędność czasu przy tworzeniu standardowych łączników wraz z ponad 70 nowymi typami i wariantami łączników ANSI opisanymi w jednostkach imperialnych lub metrycznych w bibliotece Toolbox.
- Możliwość doświadczenia ogromnych ulepszeń wydajności podczas pracy z dużymi modelami ze względu na znacznie zmniejszoną pauzę po zwolnieniu myszy podczas obracania modeli oraz bardziej inteligentną metodę identyfikacji, kiedy potrzebna jest przebudowa modelu, zwłaszcza przy otwieraniu plików w celu wykonania drobnych poprawek.
- Modelowanie tras wiązek elektrycznych w 3D jako pojedynczych segmentów lub jako grup oddzielnych przewodów, w celu zapewnienia większej szczegółowości.

WPROWADZENIE

PRACUJ WYDAJNIEJ

PRACUJ SZYBCIEJ

WSPÓŁPRACUJ

POPRAW PROJEKTOWANIE

ROZSZERZ SWOJE
HORYZONTY
I ZESTAW NARZĘDZI

WNIOSKI



WSPÓŁPRACUJ

SOLIDWORKS działa lepiej we współpracy z innymi użytkownikami! Zwiększ możliwości innych użytkowników z różnych dziedzin rozwoju produktów dzięki ulepszeniom wprowadzonym w oprogramowaniu SOLIDWORKS dostępnym za dodatkową opłatą, w tym PDM, Simulation, Electrical, Visualize, MBD, Composer i inne. Co najlepsze, oprogramowanie SOLIDWORKS zapewnia teraz dostęp do platformy **3DEXPERIENCE** wraz z usługami Cloud Services.

WPROWADZENIE

PRACUJ WYDAJNIEJ

PRACUJ SZYBCIEJ

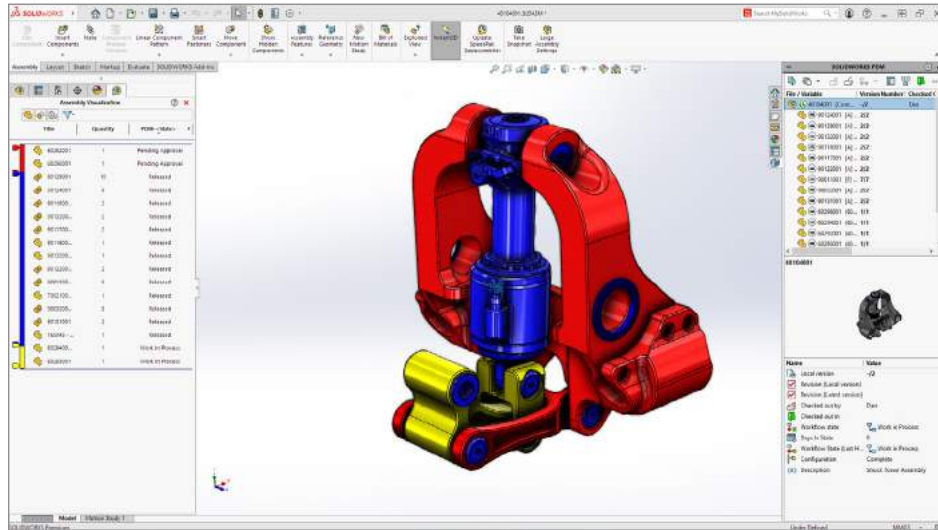
WSPÓŁPRACUJ

POPRAW PROJEKTOWANIE

ROZSZERZ SWOJE
HORYZONTY
I ZESTAW NARZĘDZI

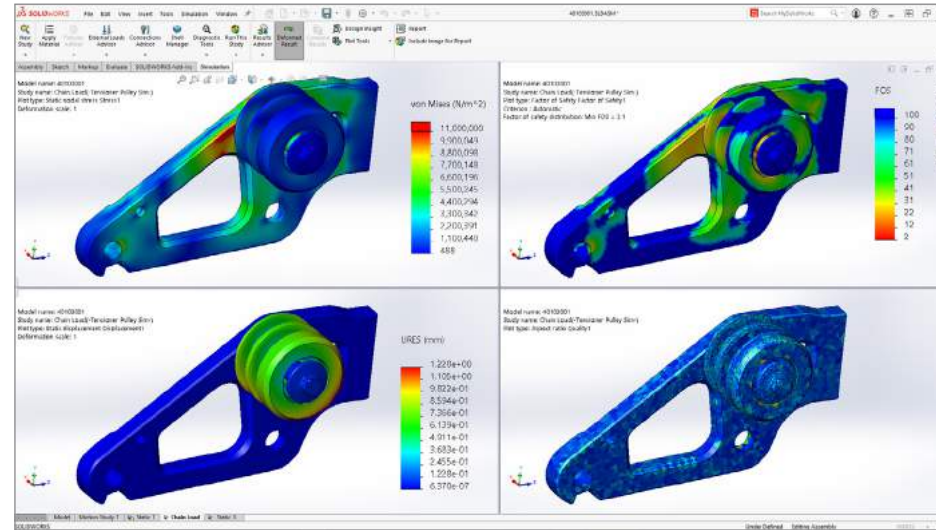
WNIOSKI

Przykłady najważniejszych nowości w tych rozwiązaniach:



SOLIDWORKS PDM

Przeglądaj w formie graficznej stan toku prac i sprawdzaj inne dane PDM dotyczące złożeń SOLIDWORKS przy użyciu wizualizacji złożeń w programie SOLIDWORKS PDM. Popraw ochronę danych i ich śledzenie, upewniając się, że informacje referencyjne są ukryte dla użytkowników, którzy nie mają dostępu do pliku odniesienia, oraz umożliwiając użytkownikom wyewidencjonowanie i cofnięcie wyewidencjonowania w historii plików. Pracuj efektywniej, korzystając z krótszego czasu reakcji podczas wykonywania typowych operacji, takich jak dodawanie plików, ewidencjonowanie, zmiana stanu i korzystanie z funkcji Kopiuj drzewo.



SOLIDWORKS Simulation

Wykrywaj obszary, które napotkają problemy ze zbieżnością kontaktów przy użyciu nowego wykresu kontroli zbieżności w SOLIDWORKS Simulation. Modeluj złącza łożyskowe z większą dokładnością dzięki nowym opcjom sztywności rozproszonej złącza i sztywności nachylenia oraz możliwości zdefiniowania sztywności skrętnej w celu stabilizacji obrotu wału. Korzystaj z usprawnionych obiegów pracy, aby określać systemy gorącego i zimnego kanału oraz uruchamiać wiele serii za pomocą nowego Menedżera przetwarzania seryjnego w programie SOLIDWORKS Plastics.

WPROWADZENIE

PRACUJ WYDAJNIEJ

PRACUJ SZYBCIEJ

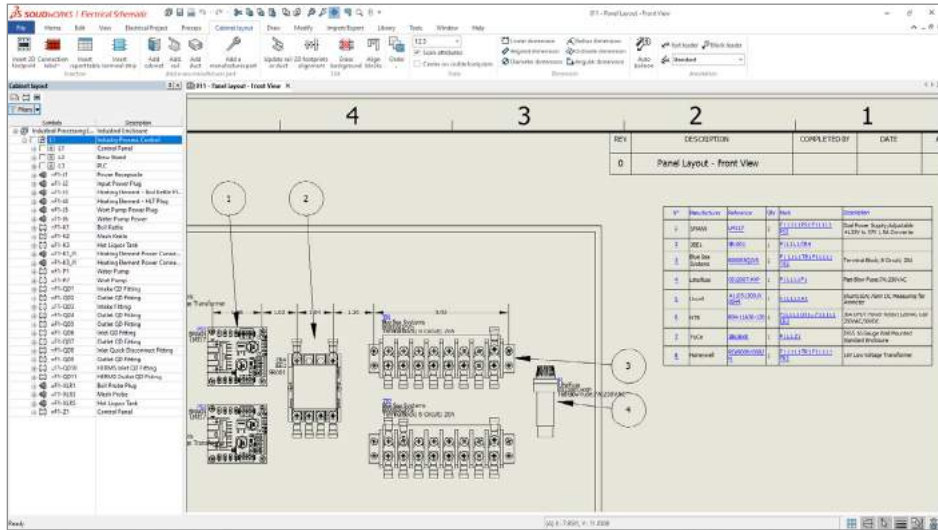
WSPÓŁPRACUJ

POPRAW PROJEKTOWANIE

ROZSZERZ SWOJE
HORYZONTY
I ZESTAW NARZĘDZI

WNIOSKI

Przykłady najważniejszych nowości w tych rozwiązaniach:



SOLIDWORKS Electrical

Usprawnij dokumentację poprzez automatyczne dodawanie na rysunkach 2D odnośników do komponentów układu szafy elektrycznej tak jak w SOLIDWORKS, oraz wyświetlanie co najmniej trzech kolejnych znaczników komponentów jako zakresu. Popraw wydajność 3D tworząc lub aktualizując tylko bieżącą trasę elektryczną, a nie wszystkie trasy we wszystkich złożeniach.



SOLIDWORKS Visualize

Zapewnij bardziej realistyczne renderowanie i popraw spójność wizualną dzięki platformie **3DEXPERIENCE** i innym aplikacjom poprzez zastosowanie fizycznych materiałów renderujących (DSPBR) w SOLIDWORKS Visualize i SOLIDWORKS Visualize Connected.

WPROWADZENIE

PRACUJ WYDAJNIEJ

PRACUJ SZYBCIEJ

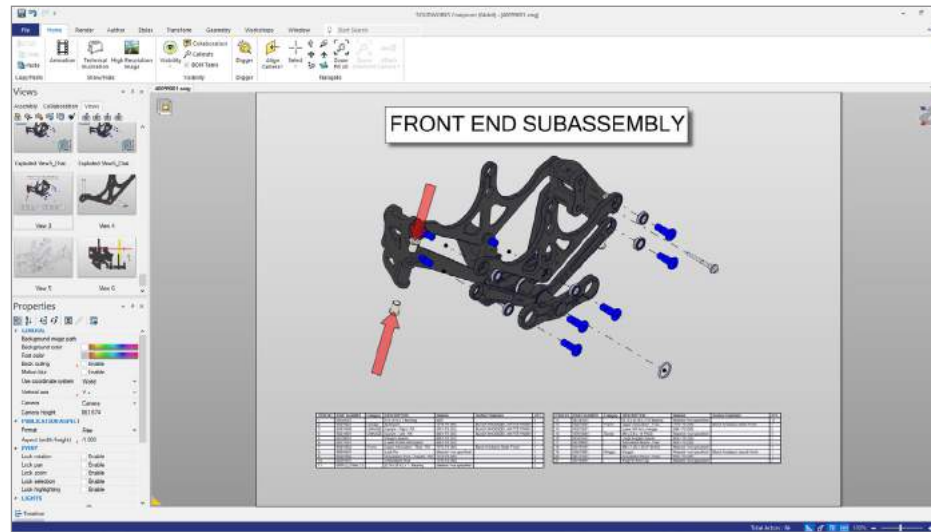
WSPÓŁPRACUJ

POPRAW PROJEKTOWANIE

ROZSZERZ SWOJE
HORYZONTY
I ZESTAW NARZĘDZI

WNIOSKI

Kilka najważniejszych nowości z tych rozwiązań:



SOLIDWORKS COMPOSER™

Wyświetlaj PMI (informacje o produkcie i produkcji) wyeksportowane do pliku SOLIDWORKS Composer (SMG) w aplikacji 3DPlay.

WPROWADZENIE

PRACUJ WYDAJNIEJ

PRACUJ SZYBCIEJ

WSPÓŁPRACUJ

POPRAW PROJEKTOWANIE

ROZSZERZ SWOJE
HORYZONTY
I ZESTAW NARZĘDZI

WNIOSKI

POŁĄCZ SIĘ

Istnieje kilka opcji wygodnego łączenia danych SOLIDWORKS z platformą **3DEXPERIENCE**, umożliwiających zwiększenie wydajności zespołu i wykorzystanie wbudowanych funkcji zarządzania danymi i współpracy. Jeśli nadal chcesz korzystać z obecnego oprogramowania SOLIDWORKS na komputerze, możesz wykorzystać rolę Collaborative Designer for SOLIDWORKS, która umożliwi połączenie danych z platformą **3DEXPERIENCE**. Ewentualnie jeśli szukasz nowej instalacji oprogramowania SOLIDWORKS połączonego z chmurą, możesz skorzystać z pakietu **3DEXPERIENCE SOLIDWORKS**, który jest natywnie połączony z platformą. Obie opcje zawierają wszystkie Twoje ulubione funkcje SOLIDWORKS, a instalacja jest lokalna. **3DEXPERIENCE SOLIDWORKS** oferuje nowy tryb offline, aby umożliwić pracę nawet bez połączenia z Internetem.

Aplikacja Collaborative Designer dla SOLIDWORKS jest częścią nowego rozwiązania Cloud Services, które jest dostępne dla nowych licencji SOLIDWORKS Desktop CAD zakupionych od 1 lipca 2023 r.

Z których funkcji dostępnych w ramach Cloud Services chcesz skorzystać już dziś?

Udostępnianie i oznaczanie: Możliwość udostępniania projektów 3D WSZYSTKIM OSOBOM – bezpośrednio z SOLIDWORKS

Zapisywanie i tworzenie nowych rewizji: Centrum pamięci masowej online zaprojektowane specjalnie z myślą o relacjach CAD i współpracy

Zarządzanie i kontrola: Pełny dostęp do zestawu narzędzi ułatwiających zarządzanie danymi, pracę poprzez formalne wprowadzanie i zatwierdzenie zmian oraz kontrolę zadań.

[Kliknij tutaj](#), aby zapoznać się z korzyściami i możliwościami rozwiązania Cloud Services.



Wybrane funkcje, z których można skorzystać, łącząc dane SOLIDWORKS z platformą **3DEXPERIENCE**:

- Współpraca ze wszystkimi – zarówno wewnątrz z zespołem, jak i zewnątrz z interesariuszami – bez opuszczania środowiska SOLIDWORKS.
- Możliwość dostosowania reguł, które określają sposób interpretacji konfiguracji SOLIDWORKS na platformie **3DEXPERIENCE**.
- Przejrzysty samouczek opisujący funkcje platformy w aplikacji Welcome, oferującej krótkie samouczki wideo i dostęp do bardziej szczegółowych zasobów i społeczności użytkowników SOLIDWORKS.
- Używanie zarządzania danymi w celu dostosowania do firmowego schematu rewizji.
- Synchronizowanie rewizji SOLIDWORKS z wersjami platformy.
- Zapisywanie danych dużych złożeń w trakcie projektowania, dzięki zapisywaniu asynchronicznemu.

WPROWADZENIE

PRACUJ WYDAJNIEJ

PRACUJ SZYBCIEJ

WSPÓŁPRACUJ

POPRAW PROJEKTOWANIE

ROZSZERZ SWOJE
HORYZONTY
I ZESTAW NARZĘDZI

WNIOSKI

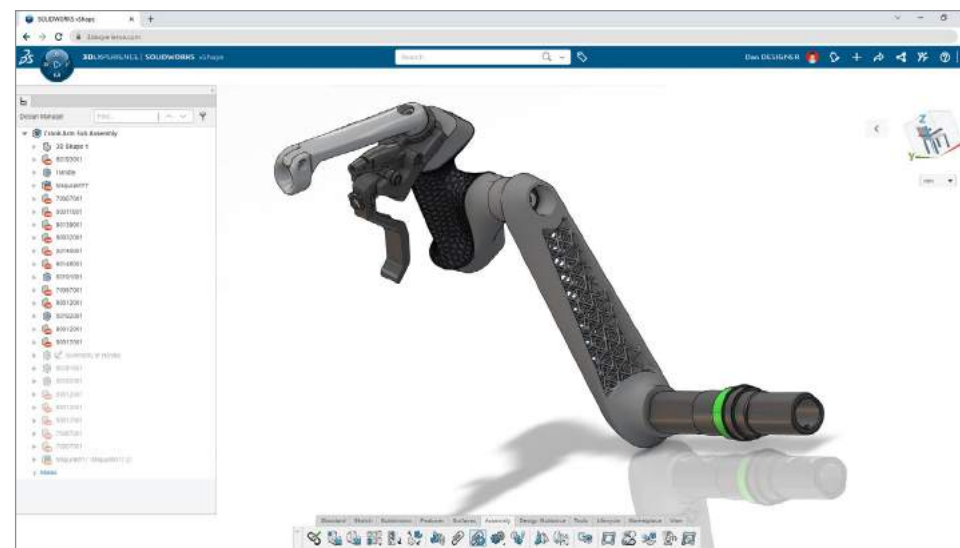
POZNAJ 3DEXPERIENCE WORKS

Poszerz swoje horyzonty wraz z rozwojem firmy dzięki dostępowi do najlepszych w swojej klasie narzędzi na platformie **3DEXPERIENCE** w całym cyklu opracowywania produktów, począwszy od projektowania nowej generacji i zaawansowanej symulacji po produkcję i wiele innych.

Oparte na przeglądarce role projektowe SOLIDWORKS, takie jak 3D Creator, 3D Sculptor i Manufacturing Definition Creator, są zgodne z projektowaniem parametrycznym, modelowaniem swobodnym, projektowaniem struktur, arkuszem blachy, formami i nie tylko.

Dzięki automatycznym aktualizacjom ról projektowych opartych na przeglądarce zawsze masz dostęp do najnowszych aktualizacji, w tym do wyszukiwania i uzyskiwania dostępu do ulubionych narzędzi za pomocą nowego wyszukiwania poleceń oraz kompatybilności z programem CATIA® Eco-Design Engineer, dzięki czemu można projektować bardziej ekologiczne produkty z dowolnego miejsca na dowolnym urządzeniu.

Dzięki symulacji **3DEXPERIENCE** Works można wykonywać jeszcze więcej scenariuszy „co by było gdyby”, aby dostarczać lepsze, bardziej zrównoważone produkty na czas i bez przekraczania budżetu, korzystając z dostępu do bardziej zaawansowanych narzędzi do przeprowadzania analiz strukturalnych, przepływu tworzyw sztucznych i elektromagnetycznych. Przewyciężaj przeszkody związane z opracowywaniem produktów i uzyskaj przewagę nad konkurencją poprzez ulepszanie swoich umiejętności inżynierskich i łączenie zespołów na platformie **3DEXPERIENCE**.



Bez względu na wielkość zakładu, zawsze można zwiększyć wydajność. Rozwiązania produkcyjne **3DEXPERIENCE** Works obejmują obróbkę skrawaniem, programowanie robotów, symulację przepływu pracy i wiele innych. Dane i wątki cyfrowe mają kluczowe znaczenie dla szybkiego i dokładnego podejmowania decyzji, a dzięki platformie **3DEXPERIENCE** można uzyskać dostęp do rozwiązań specjalnie do tego celu stworzonych, a także połączyć swoje zespoły.

Platforma **3DEXPERIENCE** łączy wszystko i wszystkich w jednym bezpiecznym środowisku. Dodatkowe korzyści:

- Współpraca w czasie rzeczywistym
- Niekonwencjonalne opcje zarządzania danymi w chmurze
- Niskie koszty zasobów IT ze względu na brak potrzeby konfiguracji serwera i aktualizacji oprogramowania
- Możliwość rozszerzenia zakresu funkcjonalności o dodatkowe wiodące w branży narzędzia do projektowania, symulacji, zarządzania danymi i produkcji

WPROWADZENIE

PRACUJ WYDAJNIEJ

PRACUJ SZYBCIEJ

WSPÓŁPRACUJ

POPRAW PROJEKTOWANIE

ROZSZERZ SWOJE
HORYZONTY
I ZESTAW NARZĘDZI

WNIOSKI

CHCESZ PRACOWAĆ WYDAJNIEJ, SZYBCIEJ I ZESPOŁOWO?

SOLIDWORKS wierzy, że aby zachować konkurencyjność, należy stworzyć nie tylko najlepszy możliwy produkt, ale także doświadczenie. „Gdy dostarczasz doświadczenie, stajesz się wyjątkowy” – mówi Manish Kumar, dyrektor generalny SOLIDWORKS.

Najważniejsze udoskonalenia SOLIDWORKS 2024 zapewniają usprawnienia istniejących produktów i innowacyjne nowe funkcje, które umożliwiają wydajniejszą, szybszą i wspólną pracę.

Oprogramowanie SOLIDWORKS 2024 jest już dostępne. [Skontaktuj się ze sprzedawcą](#), aby umówić się na prezentację i dowiedzieć się, jak uzyskać dostęp do Cloud Services.

Obejrzyj filmy demonstracyjne i przykłady zastosowania SOLIDWORKS 2024 [tutaj](#).

[Kliknij tutaj](#), aby poznać nowe możliwości, które pozwalają skupić się na projektowaniu za pomocą Cloud Services.



Nasze produkty, dostosowane do potrzeb 12 gałęzi przemysłu, bazują na platformie 3DEXPERIENCE®, oferującej bogaty wybór rozwiązań przeznaczonych dla poszczególnych branż.

Dassault Systèmes, 3DEXPERIENCE Company, jest katalizatorem postępu. Oferujemy przedsiębiorstwom oraz użytkownikom indywidualnym wirtualne środowiska współpracy umożliwiające opracowywanie zrównoważonych i innowacyjnych rozwiązań. Dzięki oferowanej przez nas platformie 3DEXPERIENCE i aplikacjom, nasi klienci mogą tworzyć wirtualnego bliźniaka rzeczywistego świata i całkowicie zmienić procesy tworzenia, produkcji i zarządzania cyklem życia produktów, a tym samym mieć znaczący wpływ na bardziej zrównoważony rozwój świata. Wartość gospodarki opartej na doświadczeniu wynika z faktu, że jest ona skoncentrowana na ludziach i zapewnia korzyści dla wszystkich – konsumentów, pacjentów i obywateli.

Dassault Systèmes wspiera działania ponad 300 000 klientów wszelkich rozmiarów we wszystkich branżach w ponad 150 krajach. Więcej informacji [można uzyskać w witrynie www.3ds.com](#).



3DEXPERIENCE®